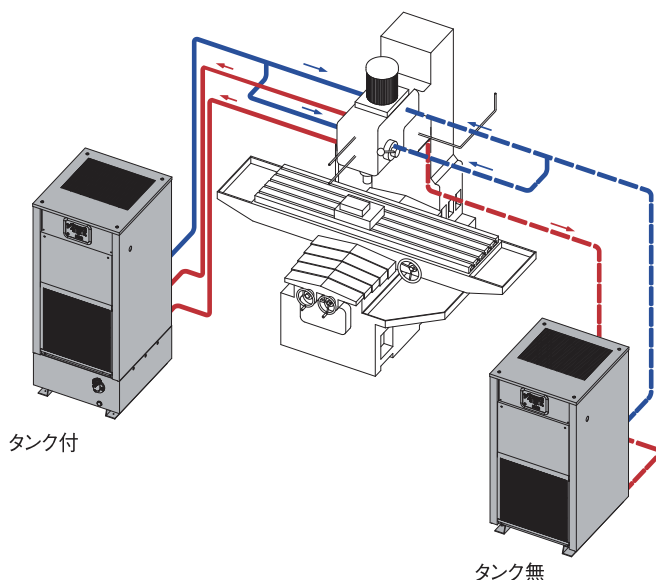


高精度

■ 特長

- 主軸冷却用強制循環式オイルクーラー
- 一定油温式、基準温度追従式を切替え
- 高精度PIDガスバイパス制御
- 新冷媒採用 (R407C/R410A)
- 高精度 $\pm 0.1^{\circ}\text{C}$ を実現
- 熱負荷の変動に対する素早い温度追従性能



■ 仕様表 (高精度モデル)

項目 \ 機種	HBO-V50PS	HBO-V250PS	HBO-V400PS	HBO-V600PS	HBO-V750PS	HBO-V1000PS	HBO-V2RPS	HBO-V3RPS	HBO-V4RPS	HBO-V5RPS	
冷却性能 (50/60Hz)	(kcal/h)	430/500	840/1000	1250/1500	1700/2100	2600/3000	3750/4500	5000/6000	7500/9000	10000/12000	12500/15000
	(W)	500/580	980/1170	1450/1750	1970/2450	2900/3500	4350/5250	5820/6980	8700/10470	11630/13960	14540/17450
	(BTU/h)	1700/2000	3360/4000	5000/6000	6700/8400	10000/12000	15000/18000	20000/24000	30000/36000	40000/48000	50000/60000
温度精度	±0.1°C (負荷安定時)										
温度調整方式	A	一定油温式 (設定範囲 10~40°C)									
	B	基準温度追従式 (設定範囲 ±10°C)									
温度使用範囲 (°C)	室温	10~40									
	液温	10~45									
電源	3φ 200~230V 50/60Hz										
電源容量 (KVA)	0.9	1.3	1.6	1.8	2.4	4.1	4.5	6.6	9.5	10.2	
消費電流 (A)	2.7	3.5	4.5	5.1	7.0	12.0	13.0	19.0	27.5	29.5	
定格出力 (W)	圧縮機	265	460	668	860	1136	1700	2480	3350	4400	6100
	ファン	35	-	-	-	180	-	350	-	500	-
ポンプ	定格出力 (W)	200			400	750			2200		
	吐出量 (L/min)	3.7/4.5		6.7/8		16.6/20	25/30	33/40		57/68	64/77
	リリーフ圧力 (MPa)	0.5MPa (全閉時)			0.78MPa (全閉時)						
接続配管	油入口	Rc1/4		Rc1/2		Rc3/4		Rc 1		Rc 1-1/4	
	油出口	Rc1/4		Rc1/2		Rc3/4		Rc 1		Rc 1-1/4	
使用可能油	潤滑油・鉱物系油作動油 ISO VG2~32										
外形寸法 W×D×H (mm)	(タンク無)	270×475×436	373×470×686	360×440×955		430×530×1295		500×770×1295	553×642×1535	1085×735×1395	
	(タンク付)										
タンク容量 (L)	2.5	7	19		20		35	31	90		
重量 (kg)	(タンク無)	33	51	61	66	96	14	176	181	291	
	(タンク付)	34	54	71	77	118	150	197	208	325	
騒音 dB (A)	70dB (A) 以下						80dB (A) 以下				
塗装色	ライトグレー RAL7035										

1. 冷却能力は油温35°C、室温35°C、使用油 ISO VG32における値を示します。
2. 冷却を行うにあたり、環境温度条件及び設定範囲に限界があります。必ず温度使用範囲を確認の上、使用してください。
3. オイルタンクはオプションです。
4. 可燃性液体 (ガソリン・灯油などの燃料、薬品など) は火災の原因になりますので使用しないでください。
5. 海外向けの異電圧についてはお問い合わせください。
6. 上記の冷却性能は電源電圧220Vにおける値を示します。
7. 上記の仕様内容・デザインは改良のため、予告なしに変更することがあります。

■ 用途例

NC旋盤、マシニングセンタ、
研削盤、NC専用機、
NC放電加工機
成型機、プレス機など



標準仕様

■ 特長

主軸冷却用強制循環式オイルクーラー
一定油温式、基準温度追従式を切替え
ON/OFF制御
新冷媒採用(R407C/R410A)

■ 仕様表 (標準モデル)

項目 \ 機種	HBO-50PS	HBO-250PS	HBO-400PS	HBO-600PS	HBO-750PS	HBO-1000PS	HBO-2RPS	HBO-3RPS	HBO-4RPS	HBO-5RPS	
冷却性能 (50/60Hz)	(kcal/h)	430/500	840/1000	1250/1500	1700/2100	2600/3000	3750/4500	5000/6000	7500/9000	10000/12000	12500/15000
	(W)	500/580	980/1170	1450/1750	1970/2450	2900/3500	4350/5250	5820/6980	8700/10470	11630/13960	14540/17450
	(BTU/h)	1700/2000	3360/4000	5000/6000	6700/8400	10000/12000	15000/18000	20000/24000	30000/36000	40000/48000	50000/60000
温度精度	±1°C (負荷安定時)										
温度調整方式	A	一定油温式 (設定範囲10~40°C)									
	B	基準温度追従式 (設定範囲 ±10°C)									
温度使用範囲 (°C)	室温	10~40									
	液温	10~45									
電源	3φ 200~230V 50/60Hz										
電源容量 (KVA)	0.9	1.3	1.6	1.8	2.4	4.1	4.5	6.6	9.5	10.2	
消費電流 (A)	2.7	3.5	4.5	5.1	7.0	12.0	13.0	19.0	27.5	29.5	
定格出力 (W)	圧縮機	265	460	668	860	1136	1700	2480	3350	4400	6100
	ファン	35	-	-	-	180	-	350	-	500	-
ポンプ	定格出力 (W)	200			400	750	2200				
吐出量 (L/min)	3.7/4.5		6.7/8		16.6/20	25/30	33/40	57/68	64/77		
リリーフ圧力 (MPa)	0.5MPa (全閉時)			0.78MPa (全閉時)							
接続配管	油入口	Rc1/4	Rc1/2		Rc3/4	Rc 1		Rc 1-1/4			
	油出口	Rc1/4	Rc1/2		Rc3/4	Rc 1		Rc 1-1/4			
使用可能油	潤滑油・鉱物系油作動油 ISO VG2~32										
外形寸法 (タンク無) W×D×H (mm) (タンク付)	270×475×436	373×470×686	360×440×955		430×530×1295		500×770×1295	553×642×1535	1085×735×1395		
	タンク容量 (L)	2.5	7	19		20		35	31	90	
重量 (kg)	(タンク無)	33	51	61	66	96	14	176	181	291	
	(タンク付)	34	54	71	77	118	150	197	208	325	
騒音 dB (A)	70dB (A) 以下						80dB (A) 以下				
塗装色	ライトグレー RAL7035										

1. 冷却能力は油温35°C、室温35°C、使用油 ISO VG32における値を示します。
2. 冷却を行うにあたり、環境温度条件及び設定範囲に限界があります。必ず温度使用範囲を確認の上、使用してください。
3. オイルタンクはオプションです。
4. 可燃性液体(ガソリン・灯油などの燃料、薬品など)は火災の原因になりますので使用しないでください。
5. 海外向けの異電圧についてはお問い合わせください。
6. 上記の冷却性能は電源電圧220Vにおける値を示します。
7. 上記の仕様内容・デザインは改良のため、予告なしに変更することがあります。